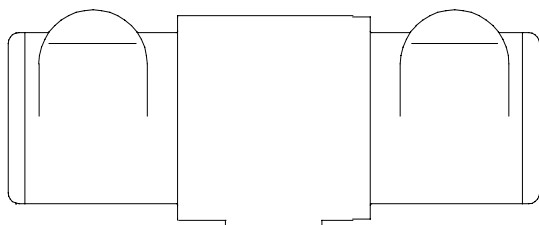




# Documentazione guaina Tube assembly documentation Documentation gaine équipée

## C352



Nr. di matricola  
Tube No.  
Nr de série

CE 0051

Questa documentazione deve essere fornita all'utilizzatore del complesso tubo guaina  
The contents of this documentation must be transmitted to the user of the tube-assembly  
Le contenu de cette documentation doit être transmis à l'utilisateur de la gaine équipée

Documentazione N° Documentation N° N° de Documentation	Revisione Edition Version	Data di edizione Date of release Date de l'édition	Testo originale Original text Texte original
C352	C	02.02.2007	italiano / italian / italien



---

**Sommario - Table of contents - Table des matières**

---

Sommario - Table of contents - Table des matières .....	2
Descrizione - Description - Description.....	3
Caratteristiche - Specifications - Spécifications.....	4
Dati dello statore - Stator data - Données du stator .....	5
Curve di riscaldamento e raffreddamento della cuffia Tube-assembly heating and cooling curves Courbes d'échauffement et refroidissement de la gaine équipée.....	7
Dimensioni - Outline drawing - Schéma dimensionnel.....	8
Collegamenti statore - Stator connections - Connexions du stator .....	10
Modifiche alla filtrazione - Modification of filtration - Modification de la filtration .....	11
Accessori - Accessories - Accessoires .....	12
Simbologia - Symbols - Symboles .....	14
Posizione macchie focali e rotazione anodo Focal spots position and anode rotation Position des foyers et rotation d'anode .....	14
Angolazione caminetti - Housing horn angles - Orientation des embases H.T.....	14

**Dichiarazione di conformità**

Questo prodotto soddisfa i requisiti essenziali della direttiva 93/42/CEE in accordo alle norme EN 60613 (IEC 613) e EN 60336 (IEC 336)

**Declaration of conformity**

This tube fulfils the essential requirements of the directive 93/42/EEC according to standard EN 60613 (IEC 613) and EN 60336 (IEC 336).

**Confirmation de conformité**

Ce tube remplit les exigences essentielles de la directive 93/42/CEE en accord avec les normes EN 60613 (IEC 613) et EN 60336 (IEC 336).



---

**Descrizione - Description - Description**

---

**Materiale**

---

Corpo in alluminio rivestito internamente da uno strato di piombo. La cuffia è riempita sottovuoto con olio isolante di particolari proprietà dielettriche, opportunamente trattato.

**Material**

---

Lead lined aluminium body. Filled under vacuum with insulating oil, specially processed

**Matériau**

---

Le corps de la gaine est en alliage léger revêtu intérieurement de plomb. Il est rempli, sous vide, d'huile isolante spécialement traitée.

**Finitura**

---

Bianco lucido  
Altri colori a richiesta.

**Finish**

---

Glossy white  
Other colours by request.

**Finition**

---

Blanc brillant  
Autres couleurs sur demande

**Compatibilità**

---

Adatta per inserti con diametro anodico massimo di 90 mm.

**Compatibility**

---

Suitable for inserts with max. anode diameter of 90 mm.

**Compatibilité**

---

Adaptée pour inserts ayant un diamètre anodique max. de 90 mm



**Caratteristiche - Specifications - Spécifications**

Lunghezza totale Overall length Longueur totale	485 mm	
Diametro massimo Max. diameter Diamètre maximal	170 mm	
Peso netto del complesso tubo-guaina Tube assembly net weight Poids net de la gaine équipée	20 kg	
Limiti di temperatura per il trasporto e lo stoccaggio Temperature limits for transportation and storage Limites de température pour le transport et le stockage	-10°C ÷ +80°C	
Limiti di umidità per il trasporto e lo stoccaggio Humidity limits for transportation and storage Limites d'humidité pour le transport et le stockage	max. 80%	
Alta tensione nominale Nominal X-Ray tube assembly voltage Haute tension nominale de la gaine équipée	150 kV	
Alta tensione verso massa High voltage to ground Haute tension par rapport à la masse	± 75 kV	
Massima energia accumulabile nel complesso tubo-guaina Maximum tube assembly heat content Chaleur maximale retenue dans la gaine équipée	1280 kJ	
Dissipazione termica continua massima senza ventilatore Maximum continuous heat dissipation without fan Dissipation thermique continue maximale sans ventilateur	230 W	
Dissipazione termica continua massima con ventilatore Maximum continuous heat dissipation with fan Dissipation thermique continue maximale avec ventilateur	370 W	
Minima filtrazione inerente nel complesso tubo-guaina Min. tube assembly inherent filtration Min. filtration inhérente de la gaine équipée	1.2 mm Al / 75 kV	(IEC 522)
Filtrazione addizionale Additional filtration Filtration additionnelle	0.3 mm Al	
Filtrazione totale minima Min. total filtration Min. filtration totale	1.5 mm Al eq	
Fattori di carico per la misura della radiazione di fuga Loading factor for leakage radiation determination Paramètres de charge pour la mesure du rayonnement de fuite	150 kV 4.4 mA	(IEC 601.1.3 EN 60601.1.3)
Radiazioni di fuga massima a 1 metro dalle macchie focali Maximum leakage radiation at 1 m from focal spots Rayonnement de fuite maximal à 1 m du foyer	0.44 mGy/h (50 mR/h)	



**Dati dello statore - Stator data - Données du stator**

<i>Alimentazione / Operation / Alimentation</i>		50 Hz		170 Hz	
		<b>lancio - start - démarrage</b>	<b>mant. - run - maintien</b>	<b>lancio - start - démarrage</b>	<b>mant. - run - maintien</b>
<b>P-C (2-1)</b>	V	220	40	440	100
<b>P = 2</b>	A	7.1	1.3	5.7	0.9
<b>A = C2</b>	A	3.5	0.8	8.2	1.4
<b>C = 1</b>	A	7.8	1.5	9.2	2.1
<i>Capacità del condensatore Condenser capacity Capacité du condensateur</i>		25 - 40 $\mu$ F		4.5 $\mu$ F	
<i>Max. numero di lanci Max. starting cycles Max. nombre de démarrages</i>		2 / min		1 / min	
<i>Energia e potenza immessa dallo statore Stator input energy and power Energie et puissance introduites par le stator</i>		1550 J	60 W	4860 J	210 W
<i>Valori indicativi: possono variare con il tipo di starter Indicative values: may change with the starter type Valeurs indicatives: peuvent varier avec le type de démarreur</i>					

**Resistenza degli avvolgimenti  
Windings resistance values  
Résistance des enroulements**

principale:  
phase: 20  $\Omega$   
principal:  
ausiliario:  
phase shift: 40  $\Omega$   
auxiliaire:

<b>Tubo / Insert / Tube</b>	<b>Tempi di lancio Starting time Temps de démarrage</b>		<b>Tempi di frenatura Braking time Temps de freinage</b>
	<b>2800/3400 min<sup>-1</sup></b>	<b>10000 min<sup>-1</sup></b>	
<b>X40</b>	0.6 sec	-	-
<b>RTM78</b>	0.6 sec	0.8 sec	1.6 sec
<b>X50</b>	0.7 sec	-	-
<b>RTM 90/92</b>	0.9 sec	1.2 sec	2.4 sec
<i>Valori indicativi: possono variare con il tipo di starter Indicative values: may change with the starter type Valeurs indicatives: peuvent varier avec le type de démarreur</i>			



<u>Classificazione</u>	<u>Classification</u>	<u>Classification</u>	
Classe di protezione IEC 60601-1	IEC 60601-1 equipment class	CEI 60601-1 appareil de la classe	I
Tipo di protezione IEC 60601-1	IEC 60601-1 equipment type	CEI 60601-1 appareil du type	B
Classe 93/42/CEE	93/42/EEC class	93/42/CEE classe	IIb

Sicurezza termica

Thermal safety

Sécurité thermique

Per la protezione termica sono presenti tre dispositivi:

- un termostato bimetallico, montato esternamente sul fondo anodico della cuffia (si apre a 67°C);
- un secondo termostato bimetallico all'interno della cuffia, collegato in serie al cavo comune dello statore, che si apre a 80°C.
- un microinterruttore, montato sul lato catodico, azionato dall'espansione del polmone

Il primo termostato e il microinterruttore sono accessibili all'installatore. Essi dovranno obbligatoriamente essere collegati al circuito di sicurezza dell'impianto. Si osservi che questi termostati devono essere considerati d'emergenza e non come limitatore dell'energia accumulata durante il lavoro normale. Il secondo termostato è da intendersi come ultimo livello di sicurezza, che interviene in caso di mancato funzionamento delle altre sicurezze.

**LA PRESENZA DI QUEST'ULTIMO TERMOSTATO NON AUTORIZZA L'INSTALLATORE A NON COLLEGARE I PRIMI DUE !**

Three devices are present for thermal protection:

- one bimetallic thermal switch, fitted externally on the anode end (switches off at 67 °C);
- one bimetallic thermal switch, internally assembled, series connected with stator common cable (switches off at 80°C).
- a microswitch, installed on cathode end, activated by bellow expansion

The first thermal switch and the microswitch are accessible to the installer. They must be connected to the system safety circuits. These devices are emergency devices. They must not be intended as a normal operation limiting devices. The second thermal switch must be considered as the last safety level; it operates in case of unsuccessful functioning of the other devices.

**INSTALLER MUST ALWAYS CONNECT THE FIRST TWO DEVICES EVEN IF THE LAST ONE IS PRESENT !**

Pour la protection thermique trois dispositifs sont présents:

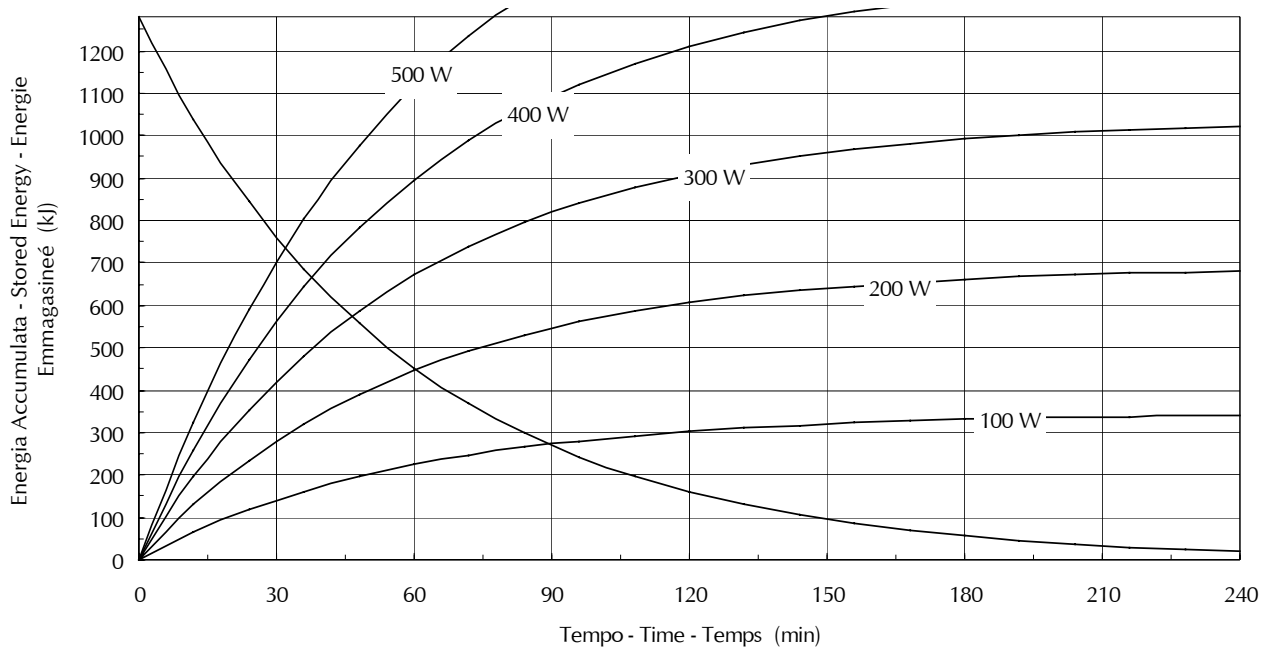
- un interrupteur thermique à bimétal, monté à l'extérieur sur le fond métallique de la gaine (ouvre à 67°C);
- un deuxième interrupteur thermique à bimétal, monté à l'intérieur de la gaine en série avec le conducteur commun du stator (ouvre à 80°C)
- Un fin de course, monté sur le côté cathode, actionne par l'expansion de la vessie.

Le premier dispositif interrupteur thermique et le fin de course sont accessibles à l'installateur. Ils devront être branchés obligatoirement au circuit des sécurités de l'appareil. Il faut remarquer que ces dispositifs doivent être considérés comme dispositifs d'urgence et non comme limiteurs d'énergie accumulée dans le travail normal. Le deuxième interrupteur thermique est à entendre comme dernier niveau de sécurité, qui intervient en cas de non fonctionnement des autres sécurités.

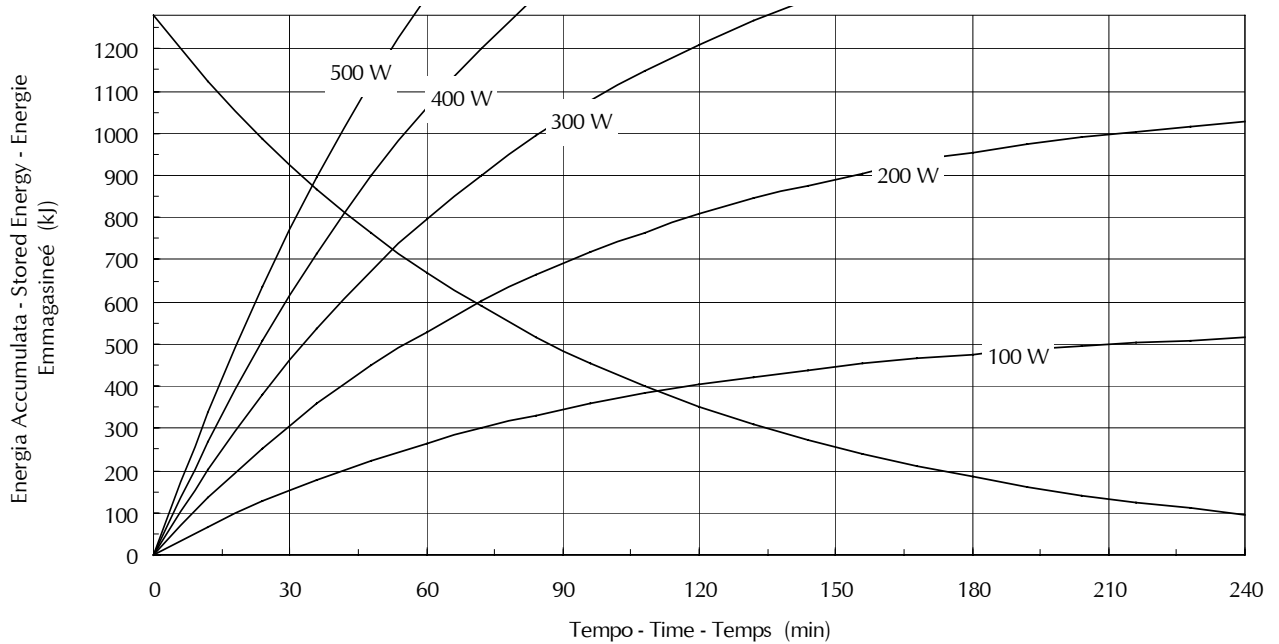
**LA PRESENCE DE CE DERNIER N'AUTORISE PAS L'INSTALLATEUR A NE BRANCHER PAS LES DEUX PREMIERS !**

**Curve di riscaldamento e raffreddamento della cuffia**  
**Tube-assembly heating and cooling curves**  
**Courbes d'échauffement et refroidissement de la gaine équipée**

Con ventilatore / With fan / Avec ventilateur

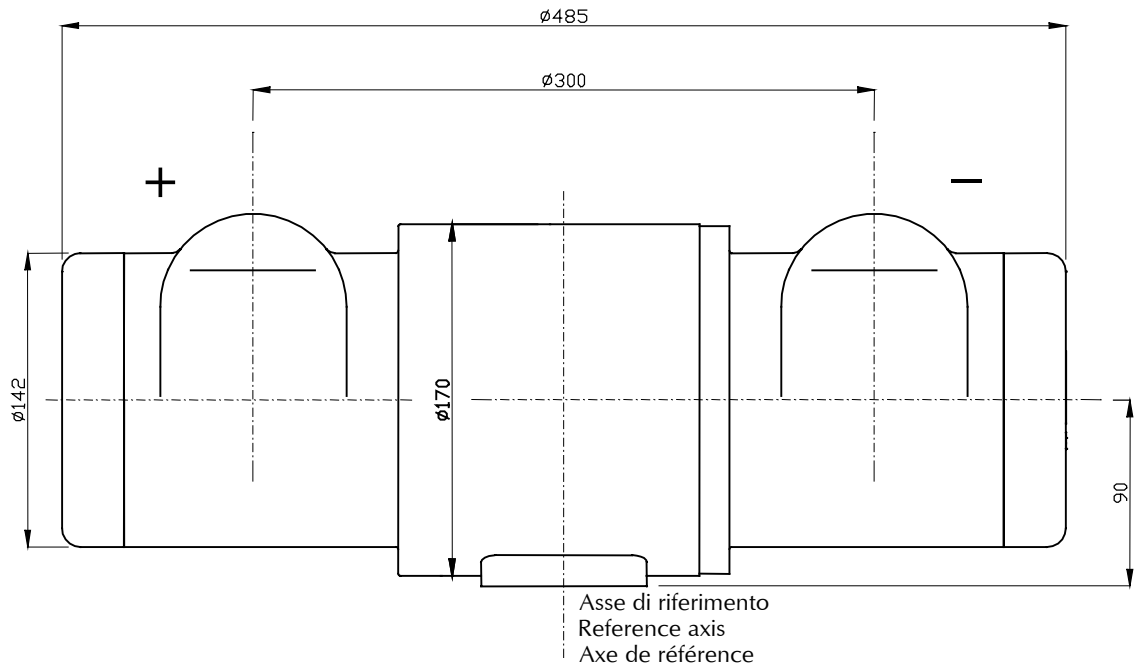


Senza ventilatore / Without fan / Sans ventilateur

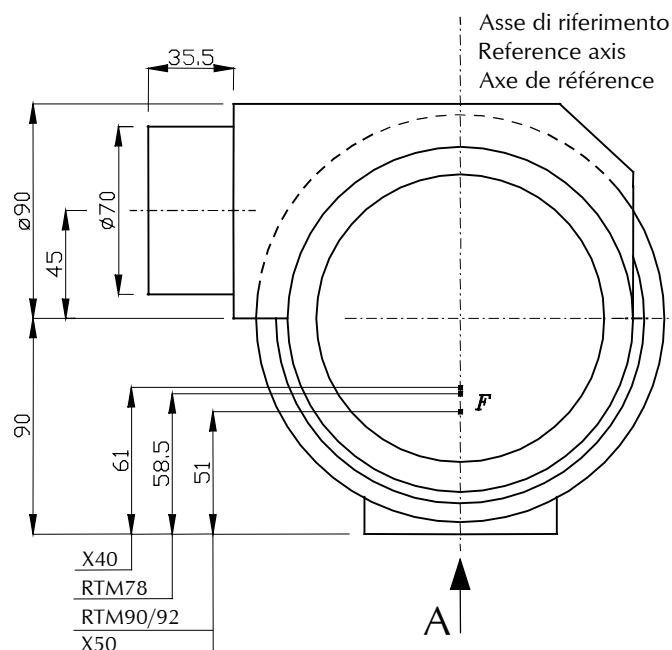


## Dimensioni - Outline drawing - Schéma dimensionnel

### Vista frontale / Frontal view / Vue frontale



### Vista laterale / Housing lateral view / Vue latérale

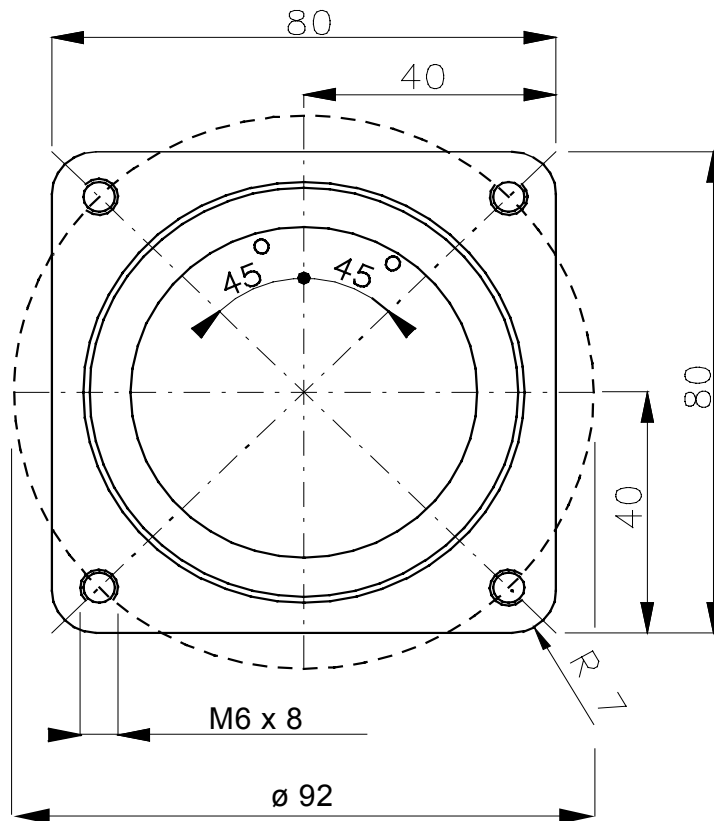


Dimensioni in mm / Dimensions in mm / Dimensions en mm

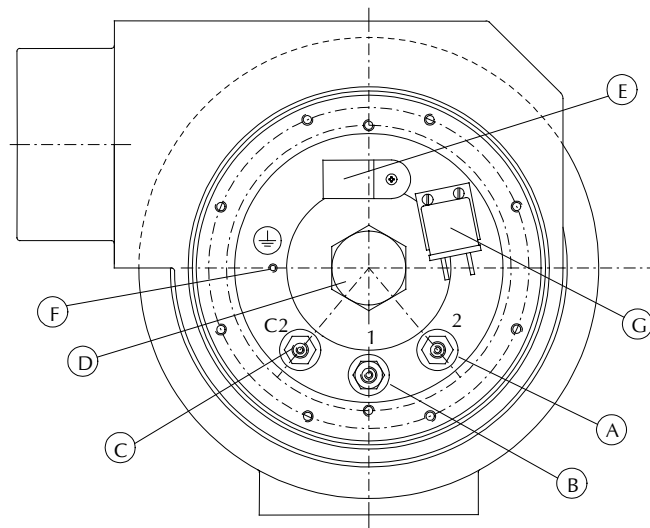
F: Posizione delle macchie focali / Focal spots position / Position des foyers



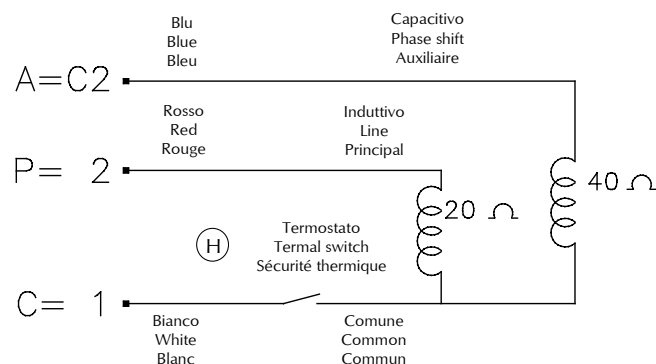
**Vista A: fissaggio del limitatore di fascio / View A: collimator fixing holes / Vue A: fixation du collimateur**



**Collegamenti statore - Stator connections - Connexions du stator**

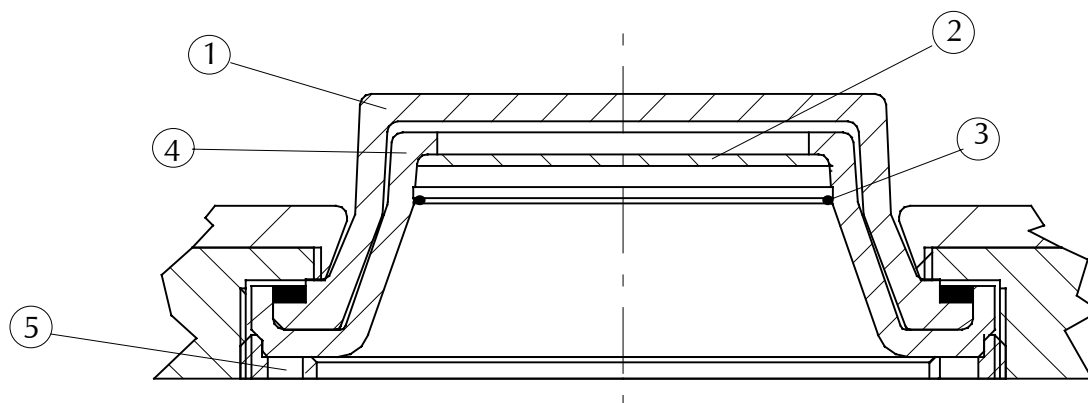


**Schema statore / Stator drawing / Plan du stator**



Principale (2=P)	Line (2=P)	Principal (2=P)	<b>A</b>
Comune (1=C)	Common (1=C)	Commun (1=C)	<b>B</b>
Ausiliario (C2=A)	Phase shift (C2=A)	Auxiliaire (C2=A)	<b>C</b>
Tappo olio (non aprire)	Oil plug (do not open)	Bouchon de l'huile (ne pas ouvrir)	<b>D</b>
Passacavo	Cable clamp	Serre- câble	<b>E</b>
Massa	Ground terminal	Borne de masse	<b>F</b>
Termostato esterno normalmente chiuso 5 A, 50 V DC 4 A, 250 V AC apre a: 67° C ± 4° C	External thermal switch, normally closed 5 A, 50 V DC 4 A, 250 V AC opens at: 67° C ± 4° C	Sécurité thermique externe, contact fermé au repos 5 A, 50 V DC 4 A, 250 V AC ouvre à: 67° C ± 4° C	<b>G</b>
Termostato interno normalmente chiuso apre a: 80° C ± 4° C	Internal thermal switch, normally closed opens at: 80° C ± 4° C	Sécurité thermique interne, contact fermé au repos ouvre à: 80° C ± 4° C	<b>H</b>
Interruttore di fine corsa 15 A, 125/250 V AC 0.6 A, 125 V DC	Limit switch 15 A, 125/250 V AC 0.6 A, 125 V DC	Interrupteur thermique 15 A, 125/250 V AC 0.6 A, 125 V DC	

## Modifiche alla filtrazione - Modification of filtration - Modification de la filtration



Finestra	Tube-housing window	Fenêtre de la gaine	<b>1</b>
Filtro 0.3 mm Al	Filter 0.3 mm Al	Filtre 0.3 mm Al	<b>2</b>
Molla di fissaggio filtri	Filter clamp	Ressort de fixation du filtre	<b>3</b>
Piombo finestra	Lead window	Fenêtre de plomb	<b>4</b>
Ghiera di fissaggio finestra e cono (non aprire)	Window nut (do not open)	Bague de serrage de la fenêtre (ne pas ouvrir)	<b>5</b>

### Attenzione

Il complesso tubo guaina viene fornito con un filtro da 0.3 mm Al già montato al cono finestra e di un filtro addizionale da 1.0 mm Al a disposizione dell'installatore.

Con il solo filtro già montato il complesso tubo guaina risulta conforme alle prescrizioni della normativa (IEC 601.1.3) sulla filtrazione (filtrazione totale di 1.5 mm Al).

E' compito dell'installatore verificare che il complesso radiante risulti conforme alle prescrizioni ad esso relative (filtrazione totale di 2.5 mm Al) utilizzando eventualmente il filtro addizionale a disposizione.

*Nota: per montare il filtro addizionale togliere la molla di fissaggio 3.*

### Warning

The tube assembly is supplied with a 0.3 mm Al filter already installed into the window cone and an additional 1.0 mm Al filter available to the installer.

The tube assembly with the filter already installed complies with the regulations concerning filtration (IEC 601.1.3) (total filtration 1.5 mm Al).

It is the responsibility of the installer to take care that the radiation source assembly complies with the pertinent regulations (total filtration 2.5 mm Al).

If needed the supplied additional filter may be used.

*Note: to install the additional filter, first remove the fixation spring 3.*

### Attention

L'ensemble gaine-tube est fourni à l'origine avec une filtration de 0.3 mm Al intégrée au cône de la fenêtre et une filtration additive de 1.0 mm Al au gré de l'installateur.

En version de base, avec la filtration de 0.3 mm Al intégrée, l'ensemble radiogène est en conformité avec la norme IEC 60.1.13 relative à la filtration (équivalence totale de 1.5 mm Al)

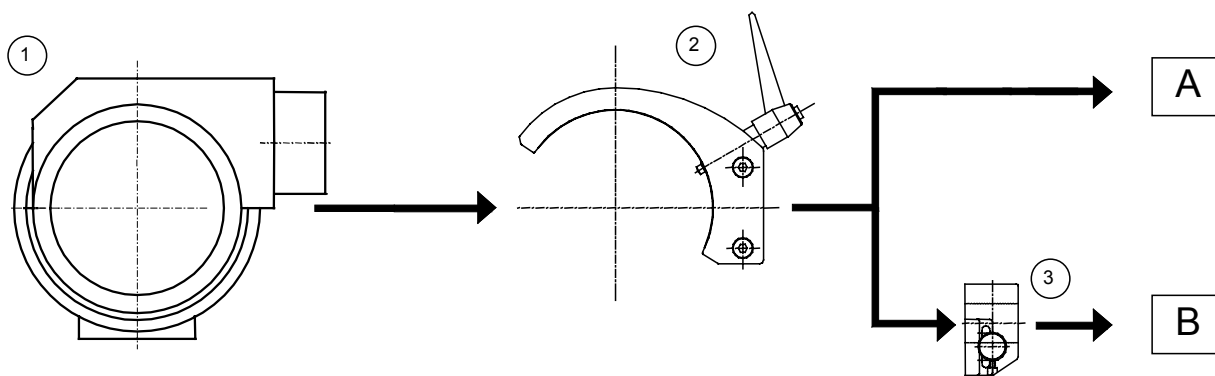
Il est de la compétence de l'installateur de vérifier que l'ensemble radiogène utilisé soit en conformité avec les indications relatives à ces normes et qu'en cas de filtration totale préconisée à équivalence de 2.5 mm Al, d'utiliser la filtration additive mise à disposition à cet effet.

*Nota: pour monter le filtre additionnel: retirer le ressort de fixation 3.*

## Accessori - Accessories - Accessoires

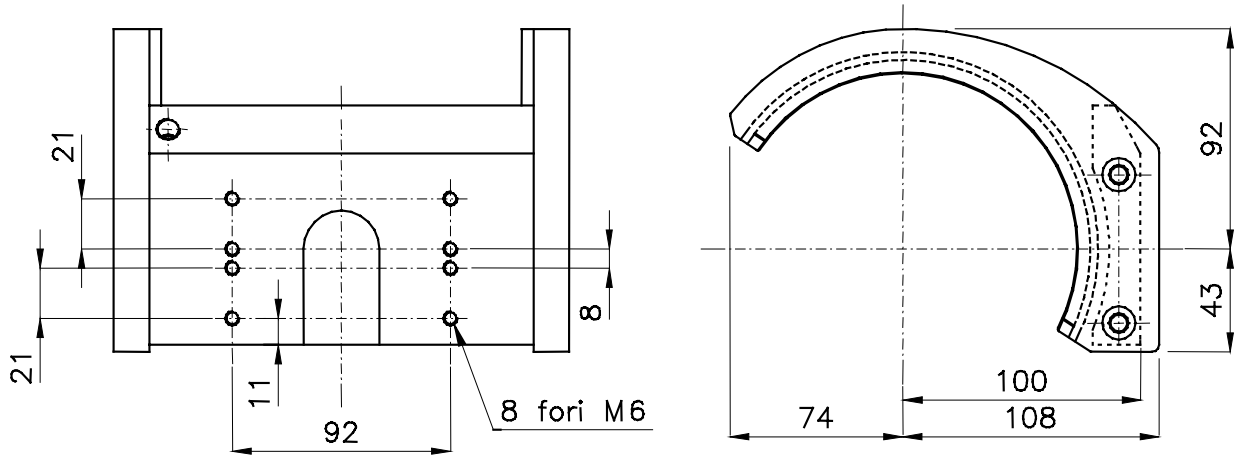
Accessori forniti	Standard accessories	Accessoires fournis	Cod
Termostato	Thermal switch	Sécurité thermique	0636B67
Filtro 0.3 mm Al montato	Installed filter 0.3 mm Al	Filtre 0.3 mm Al monté	M2709
Filtro 1.0 mm Al addizionale	Additional filter 1 mm Al	Filtre 1.0 mm Al addizionale	M2705
Piombo finestra	Lead window	Fenêtre de plomb	M1321
Cravatta	Clamp	Collier de fixation	APA06
Grasso al silicone	Silicon grease	Graisse de silicone	0270A10

### Fissaggio della guaina / Housing fixing / Fixation de la gaine

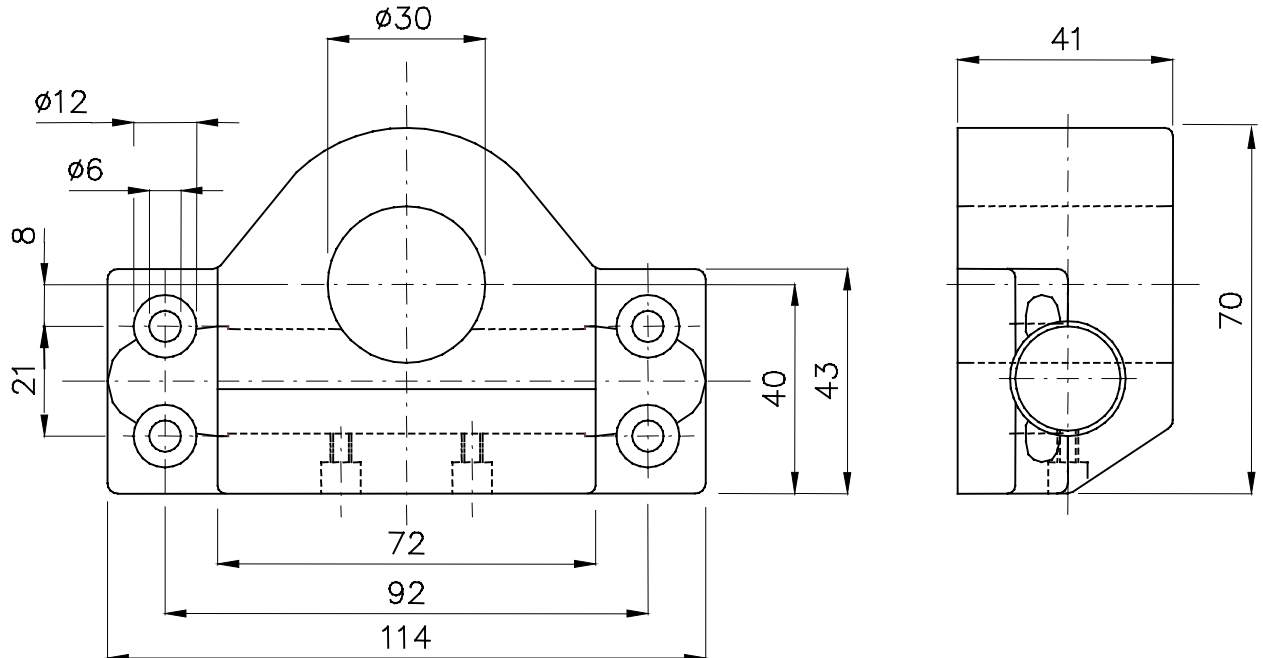


1	Guaina	Tube assembly	Gaine équipée	
2	Cravatta	Clamp	Collier de fixation	APA06
3	Flangia cravatta	Clamp flange	Bride de collier	N0203




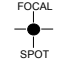


**Cravatta / Clamp / Collier de fixation (APA06) (1.7 kg)**



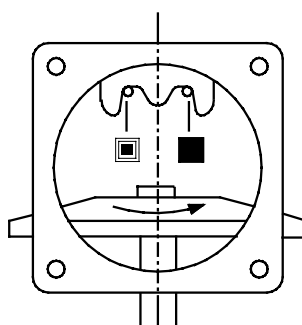
**Flangia cravatta / Clamp flange / Bride de collier (N0203)**



**Simbologia - Symbols - Symboles**

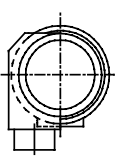
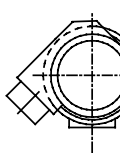
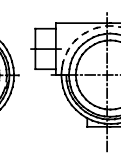
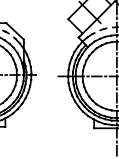
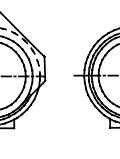
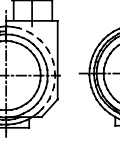
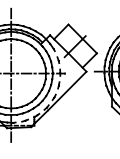
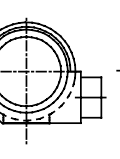
	Fuoco piccolo	Small focal spot	Petit foyer
	Fuoco grande	Large focal spot	Grand foyer
	Apparecchio di Tipo B	Type B equipment	Appareil de type B
	Posizione fuoco	Focal spot position	Position des foyers
	Terra di protezione	Protective earth (ground)	Terre de protection
	Tensione pericolosa	Dangerous voltage	Tension dangereuse

**Posizione macchie focali e rotazione anodo**  
**Focal spots position and anode rotation**  
**Position des foyers et rotation d'anode**



**Angolazione caminetti - Housing horn angles - Orientation des embases H.T.**

Vista lato anodo / View from anode side / Vue côté anode

								
Angolo Angle	0°	45°	90°	135°	180°	225°	270°	315°
Codice IAE Code IAE	C352_0	C352_45	C352_90 Standard	C352_135	C352_180	C352_225	C532_270	C532_315