

Blade

ARCOM
IMAGING THROUGH METAL

Поворотный стол-штатив для радиологии и флюороскопии



Blade

Традиционное средство диагностирования было модернизировано для соответствия требованиям каждого пользователя и обеспечения полной безопасности пациента. Система Blade удобна в употреблении, надежна и позволяет провести все обследование с плавным и бесшумным перемещением. Это сосредоточение технологии защищено жесткой металлической обшивкой привлекательного вида, невероятно легкой для подобного оборудования. Просто просмотрите техническое описание для того, чтобы убедиться, насколько система Blade соответствует вашим ожиданиям.

Рабочие характеристики и меры обеспечения безопасности

Быстрый снимок

Эта функция производится с комбинированным движением поверхности стола и SFD: обследования с подобным типом системы Blade выполняются проще и удобно для пользователя с помощью движения с регулируемой скоростью (опция), удобных рычагов управления и приводных двигателей опрокидывающего устройства. Осмотр изображений, сделанных во время рентгеноскопического обследования, будет более удобным и даст более эффективные результаты диагностики.

Способность обеспечить безопасность при отдельных разрушениях

Способность обеспечить безопасность при столкновениях

Получение цифровых изображений (имеется)

Отсеивающий растр (опция)

Прочность конструкции

Оборудование состоит из механической устойчивой и прочной конструкции, действительно превосходящей в этой сфере другие подобные производимые устройства. Общий изгиб экрано-снимочного устройства во время поворачивания менее 1 мм. Широко использованы металлические пластины, даже для крышки, где обычно применяется пластически формованная сталь, что не влияет на общий вес.

Более широкая зона обследования

Широкие движения позволяют выполнять все обследования без передвижения пациента. Сгруппированная трубка/коллиматор сам определяет положение экрано-снимочного устройства; эта характеристика с полной настройкой скорости нескольких движений облегчает рентгеноскопическое обследование (рентгеноскопию) с контрастными средствами. Таким образом, пользователь может сдвинуть экрано-снимочное устройство, следуя контрастному средству по неправильной траектории и принимая во внимание различные направления и скорость глотания.

Поперечное обследование, стоя боком

Специальная форма основания, на которое опирается экрано-снимочное устройство, позволяет выполнить боковое обследование (со штативом рентгеновской трубки или потолочной подвеской), даже на стороне штатива, без изменения положения экрано-снимочного устройства и трубки.

Более легкое техобслуживание

Плановое и внеплановое обслуживание выполняется легко благодаря расположению всех панелей и основных компонентов спереди и с верхней стороны.

Удобная основная панель управления, по правую и по левую руку

Все поверхности (не вызывающие аллергию) легко очищаются и дезинфицируются

Поворотный стол-штатив для радиографии и флюороскопии

Дисплей SFD (экрано-снимочного устройства)

Показывает информацию:

- Величина кассеты
- Выбранный отдел
- Количество предусмотренных выдержек
- Порядковый номер отдела
- Погрешности / сообщения, и т.п.

**Все движения плавны и бесшумны,
автоматически блокируется,
когда подготовка выполнена.**

Команды консоли SFD (экрано-снимочного устройства)

- Программа отдела
- Высокоскоростная съемка
- Загрузка / выгрузка кассеты
- Комнатное освещение
- ВКЛ./ВЫКЛ. компрессора
- Функция "Временно сохранить"
- Команды для УРИ (усилитель рентгеновского изображения)
- Выбор ТВ канала Kv (авто/ручной)
- Инверсия ТВ изображения
- Команда на рентгеновский снимок и команда флюорографический снимок, доступная на дисплее команд SFD и отдельный ножной выключатель или ручной выключатель
- Увеличение усиления изображения
- Движение поверхности стола (4 направления, с регулируемой скоростью)
- Наклон (+90°/-15° с регулируемой скоростью)
- Продольные движения экрано-снимочного устройства (влево/вправо с регулируемой скоростью)
- Движение экрано-снимочного устройства для сжатия (вверх-вниз с регулируемой скоростью)

Консоль на боковой панели стола

- Команды наклона
- Команды продольного движения поверхности стола
- Команды поперечного движения

Дисплей на боковой панели стола

- Показывает угол наклона и код ошибки

Опции

- Продольное движение
- Поперечное движение
- Отсеивающий растр

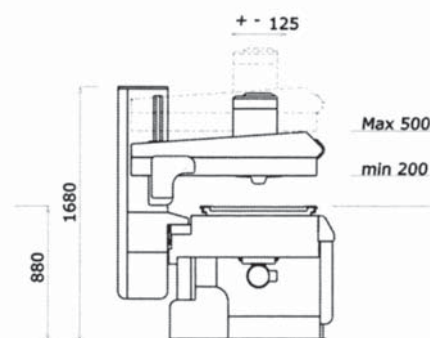
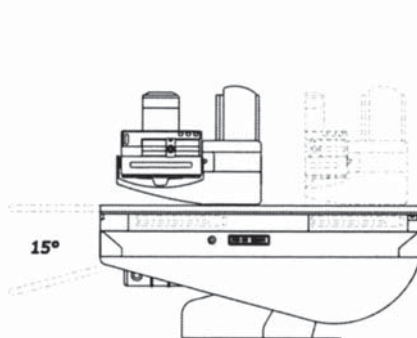
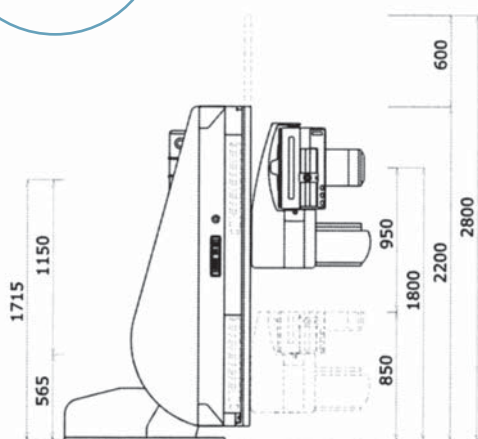
Приспособления

- Подножка
- Ручной пульт управления
- Опора для плеча
- Боковая опора для кассеты
- Нажимной ремень
- Опоры для ног для гинекологического обследования
- Защита экрано-снимочного устройства от жидкости
- Ножной выключатель для рентгеноскопии



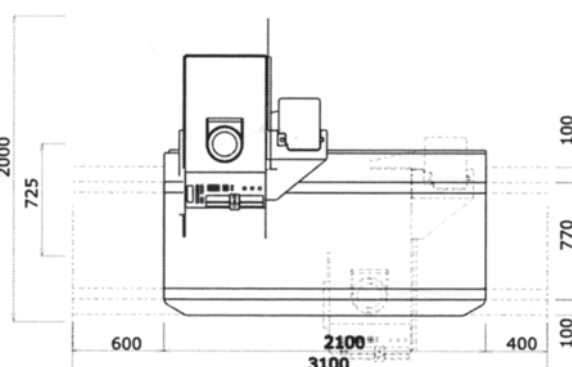
Blade

Поворотный стол-штатив для радиографии и флюороскопии



Технические характеристики

Вес	875	кг
Макс. высота препятствия	2800	мм
Макс. горизонтальное движение до препятствия	3100	мм (стол по центру)
Макс. ширина	2000	мм
Высота поверхности стола	880	мм
Макс. вес пациента	200	кг (статически и динамически)
Питание	220 V +/- 10%	
Частота	50/60	Гц
Поглощение энергии	3,5	кВтА



Стол

Продольное движение поверхности стола (опция)	Регулируемая скорость электропривода макс. 35 мм/с; 600мм верхний элемент; 400 мм нижний элемент
Поперечное движение поверхности стола (опция)	Скорость электропривода 30 мм/с; +100 мм влево; -100 мм вправо
Продольное движение экрано-снимочного устройства /трубки	С сервомеханизмом; размах 950 мм
Поперечное движение экрано-снимочного устройства /трубки	Перемещение вручную 250 мм; блокируется автоматизированным тормозом
Движение Rх трубки	С электроприводом и синхронизировано с экрано-снимочным устройством SFD; блокируется автоматизированным тормозом
Компрессия	Вручную; 300 мм с сервомеханизмом; и блокируется автоматизированным тормозом (сила подачи вручную 4 кг)
Основание экрано-снимочного устройства SFD – расстояние до поверхности стола	От 200 до 500 мм
Основание экрано-снимочного устройства SFD – расстояние до рентгеновской плёнки	56 мм
Фокус – расстояние до поверхности стола	450 мм (в среднем)
Фокус - рентгеновская плёнка (внутри SFD)	667-967 мм
Наклон стола	С электроприводом, вертикально 90°;Тренделенбург -15° (скорость 4°/с, регулируемая)
Размер поверхности стола	2100 мм x 770 мм (плоский)

Экрано-снимочное устройство SFD

Имеющийся размер кассеты	С 18x24 до 35x35см (8x10" до 14x14")
Отделы	Направленные: 1, 2, 3, 4; классификация по нескольким признакам: 4е : 6 : 8
Высокоскоростная съемка	Для отделов 2, 3, 4 для классификации по нескольким признакам, парами 2-х отделов, система отодвигается на исходное положение, и выполняет затем другие 2 отдела. Для отдела до 6, 3 съемки по 2 отдела
Время сдвига копии / статического изображения	Зависит от размера кассеты: макс. 1,2 сек
Загрузка кассеты	С передней стороны экрано-снимочного устройства SFD, самоцентрирующаяся и легкая загрузка (только одна рука необходима для каждой операции)
Коллимация	Автоматическая (диафрагма в SFD и коллиматор)
АЕС (автоматическая установка экспозиции) (опция)	Комплект 6мм АЕС
Растр	Размер 15"x15", поле FD 90см, 90 L"
Движение растра	Периодическое осевое перемещение и синхронизируемое с Rх (фиксированное в поле Rх)
Функция стабилизации	В режиме флюорографии диафрагма коллиматора может удерживаться, пока не будет выполнена экспозиция
Классификация	Активное медицинское изделие класса IIb

Характеристики могут быть изменены без уведомления

Компания Арком контролирует качество от сырья до конечного продукта

ARCOM
IMAGING THROUGH METAL

ARCOM s.r.l. - Via Marzabotto, 21/23
20871 Vimercate (MB) - Italy (Италия)
Тел.: +39 (0) 39 6080443 – Факс: +39 (0) 39 6082557
info@arcomonline.com

www.arcomonline.com

Торговый представитель
в Украине фирма «СоюзМедТех»
г.Киев, проспект Московский, 21
Тел./факс 044 490-35-41,
e-mail: smt@medtex.com.ua
www.medtex.com.ua



UNI EN ISO 9001



UNI EN ISO 13485

